



PROMO



# PROMO LINE

## UA

**Promo – лінія автономних холодильних вітрин самообслуговування в дизайні Cube для організації зон активного продажу товару.**

Завдяки вбудованій системі охолодження вітрини Promo можна встановити в будь-якій частині магазину. Вітрини Promo забезпечують максимальний огляд та доступ до продуктів з усіх боків. Температурний режим: +2/+4 °C.

## EN

**Promo is a line of autonomous refrigerating self-service displays in Cube design for organizing zones of active sale.**

With built-in refrigeration unit cabinets Promo can be installed in any part of the store. Promo displays provide maximum visibility and access to products in self-service mode from all sides. Temperature range: +2/+4 °C.

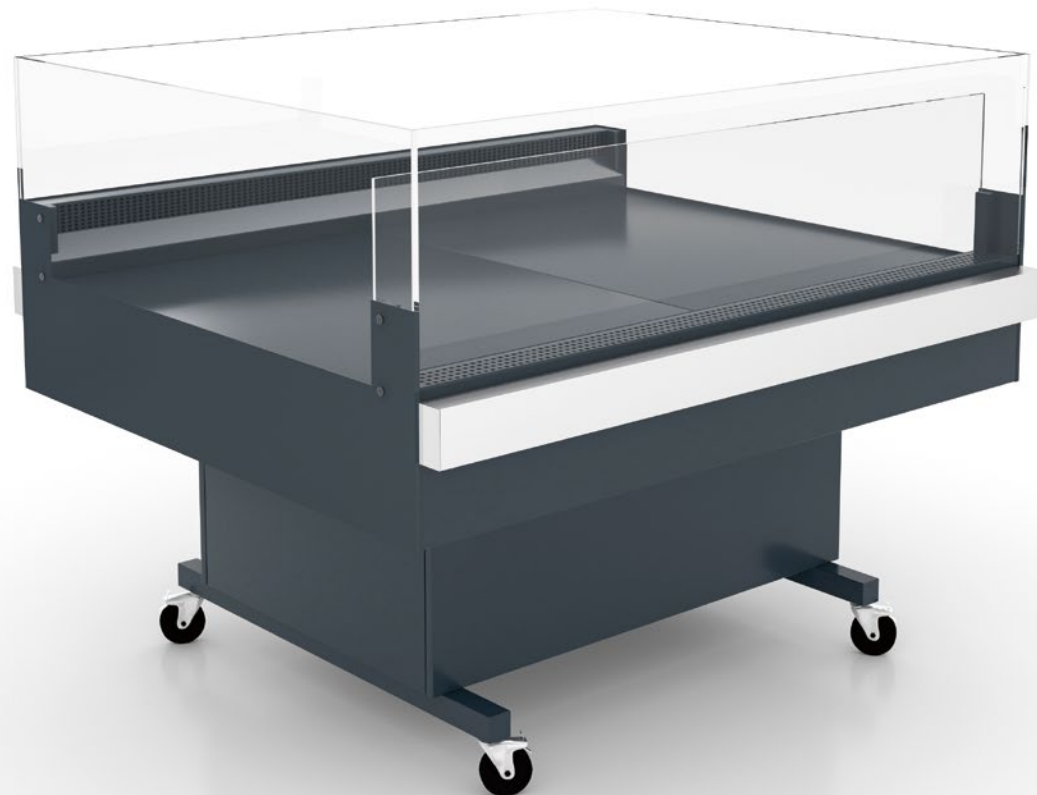


# PROMO Standard

R290  
ECO-POWER

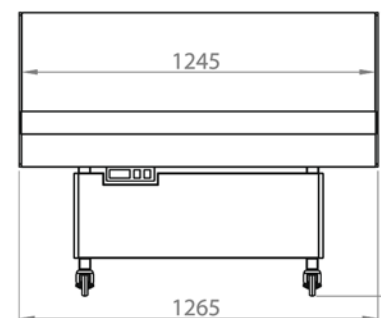
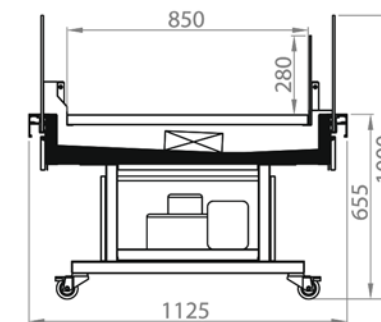


+2/+4 °C



- автономна система охолодження
- колеса з фіксаторами для зручного переміщення
- безпечні загартовані стекла
- скловідбійник
- захисний бампер
- конструкція на основі деталей з оцинкованої сталі
- фарбування у кольори RAL 9003 білий/ RAL 7024 графітовий

- build-in refrigeration unit
- swivel wheels with locks for comfortable movement
- tempered safety glasses
- glass protector
- protected bumper
- construction based on galvanized steel parts
- painting in RAL color 9003 white/ 7024 graphite



# PROMO Maxi

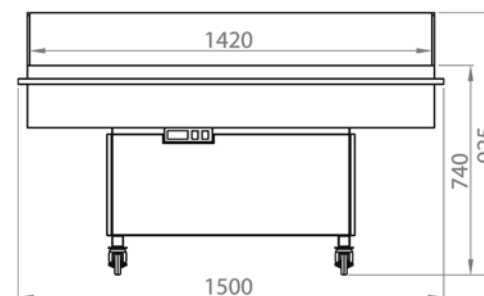
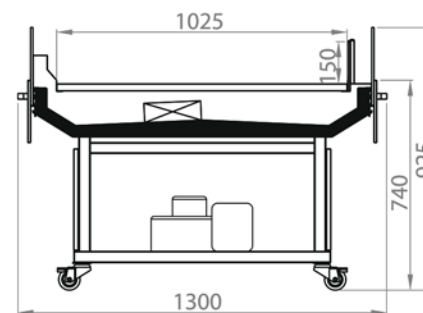
R290  
ECO-POWER



+2/+4 °C



- збільшена експозиційна площа
- автономна система охолодження
- колеса з фіксаторами для зручного переміщення
- безпечні загартовані стекла
- скловідбійник
- захисний бампер
- конструкція на основі деталей з оцинкованої сталі
- фарбування у кольори RAL 9003 білий/ RAL 7024 графітовий
- increased exposure area
- build-in refrigeration unit
- swivel wheels with locks for comfortable movement
- tempered safety glasses
- glass protector
- protected bumper
- construction based on galvanized steel parts
- painting in RAL color 9003 white/ 7024 graphite

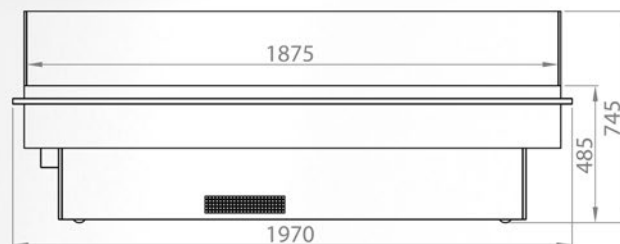
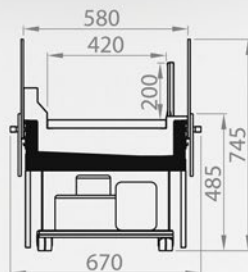
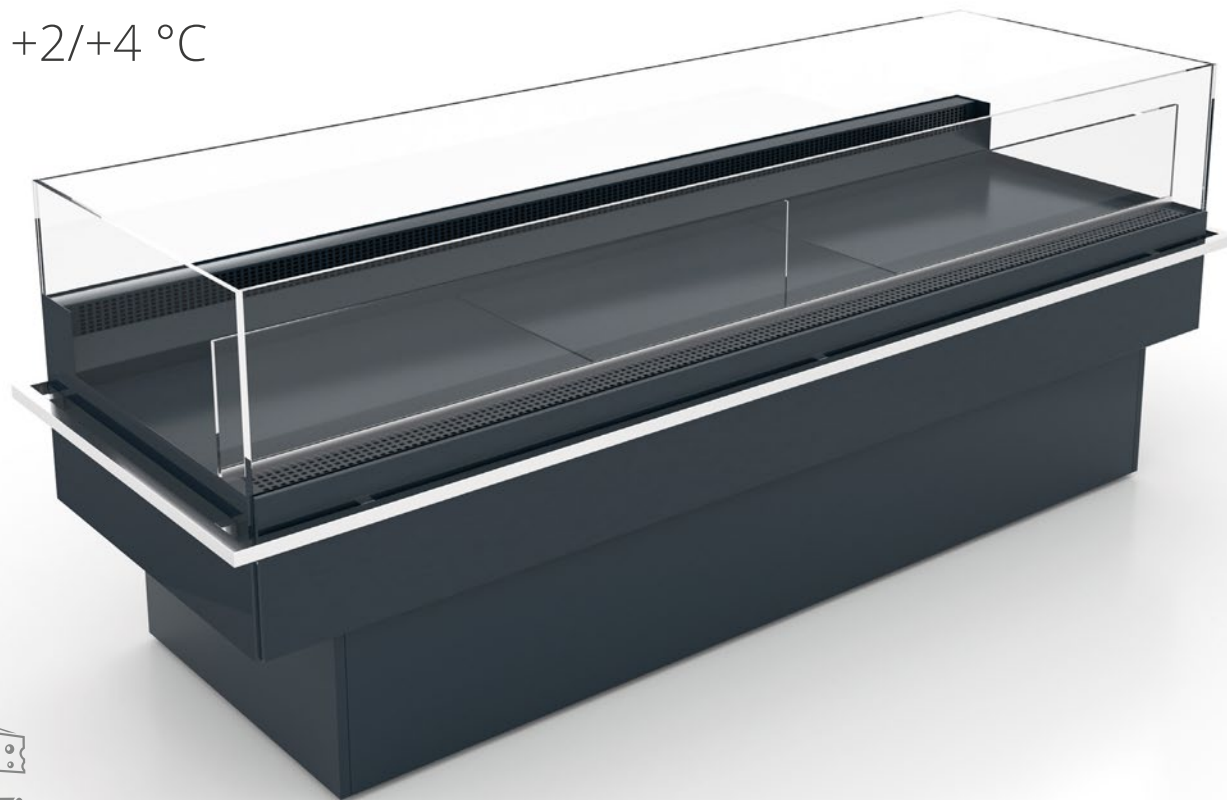


# PROMO Slim

R290  
ECO-POWER



+2/+4 °C




- компактний вузький корпус та приховані колеса
- вітрина адаптована для установки у маленьких приміщеннях та вузьких проходах
- автономна система охолодження
- безпечні загартовані стекла
- скловідбійник
- захисний бампер
- конструкція на основі деталей з оцинкованої сталі
- фарбування у кольори RAL 9003 білий/ RAL 7024 графітовий
- довжина вітрини на замовлення

- narrow compact body of the display and hidden wheels
- the display is adapted for organizing active sales in a small trading area or in areas of the main flow of customers
- build-in refrigeration unit
- tempered safety glasses
- glass protector
- protected bumper
- construction based on galvanized steel parts
- painting in RAL color 9003 white/ 7024 graphite
- custom display length



# PROMO Superstructure

 +2/+4 °C

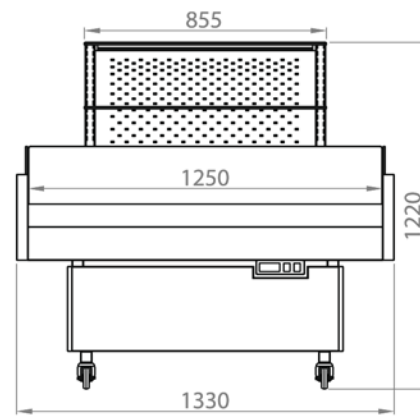
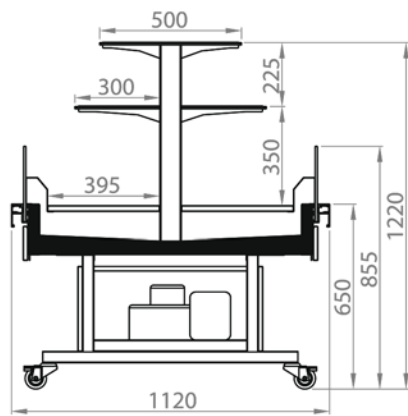


# PROMO Superstructure Full

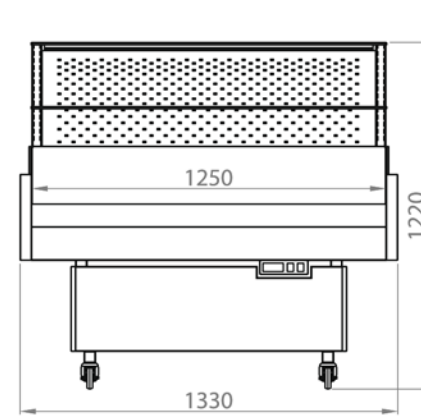


- ефективне використання торгового простору
- дворівнева прозора суперструктура зі скляними полицями, де один рівень охолоджується
- led-освітлення
- автономна система охолодження
- безпечні загартовані стекла
- захисний бампер
- фарбування у кольори RAL 9003 білий/ RAL 7024 графітовий
- конструкція на основі деталей з оцинкованої сталі

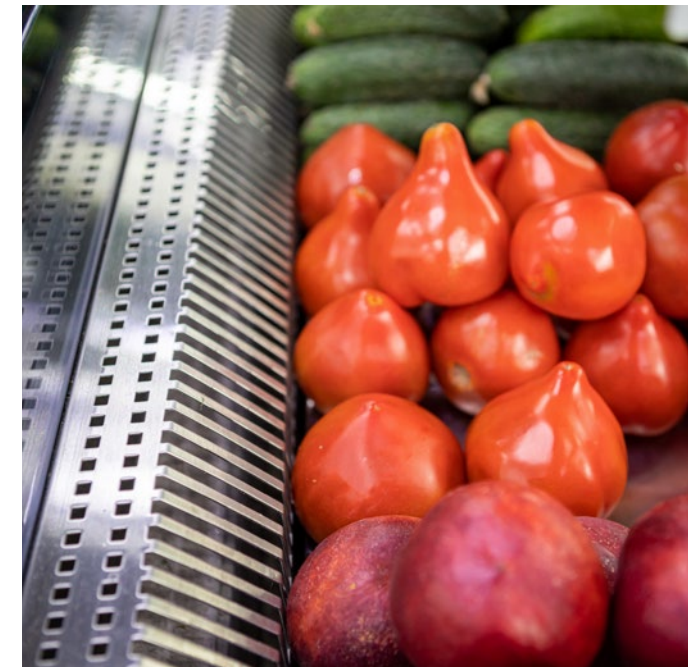
- efficient use of trade area
- two-level transparent superstructure with glass shelves, where one level is cooled
- LED lighting
- built-in refrigeration unit
- tempered safety glasses
- protected bumper
- construction based on galvanized steel parts
- painting in RAL color 9003 white/ 7024 graphite



PROMO Superstructure



PROMO Superstructure Full



# PROMO Vision

R290  
ECO-POWER



+2/+4 °C



Головна перевага вітрини Promo Vision – це її прозорість, що забезпечує максимальний огляд продуктів майже на 360°.

Висока візуальна ефективність вітрини досягається за допомогою використання у конструкції деталей з безпечного високоякісного скла та акрилу. Металеві стійки та кронштейни забезпечують надійність та стійкість конструкції суперструктури.

- ефективне використання торгового простору
- три охолоджуваних рівня
- led-освітлення
- автономна система охолодження
- безпечні загартовані стекла
- скловідбійник
- захисний бампер
- фарбування у кольори RAL 9003 білий/ RAL 7024 графітовий
- конструкція на основі деталей з оцинкованої сталі

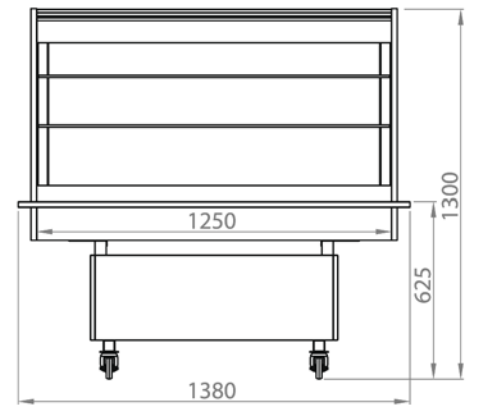
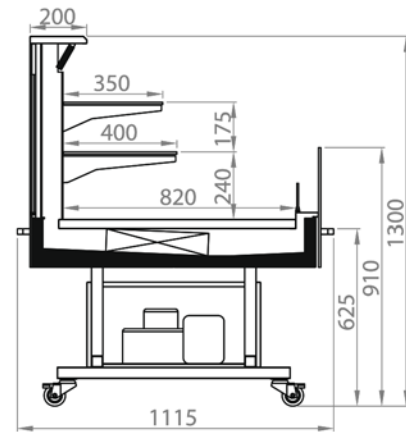
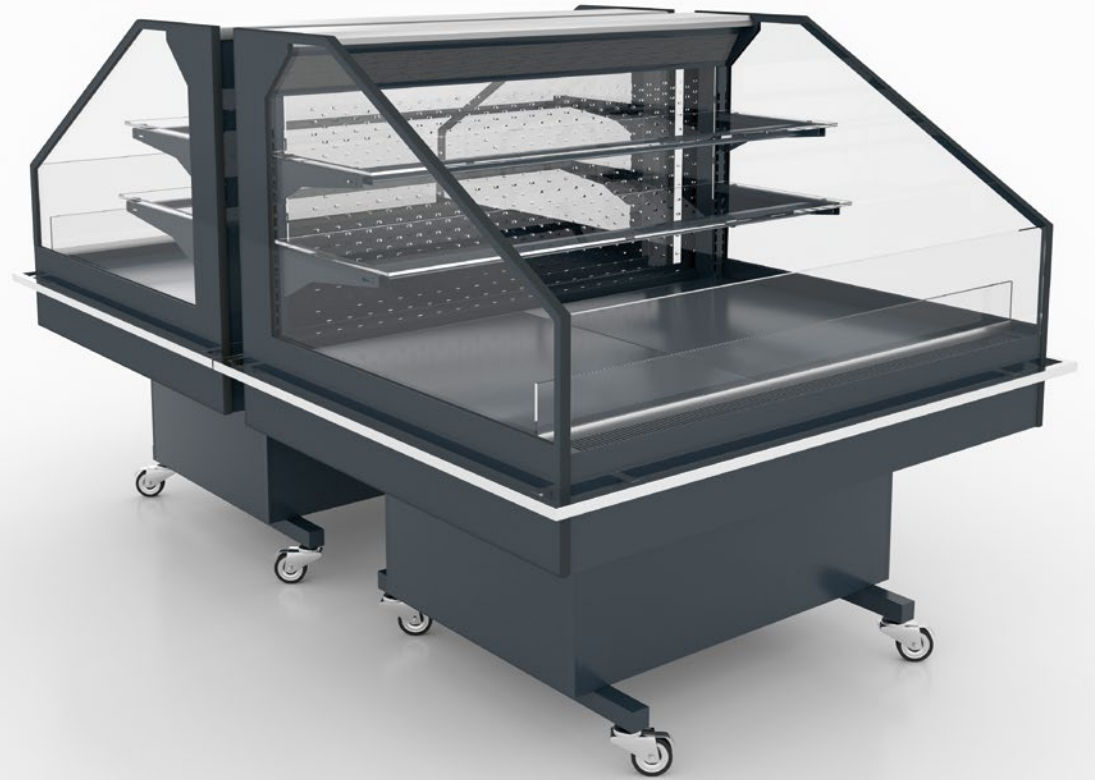
The main advantage of Promo Vision display is its transparency, which provides a maximum visibility of the products in almost 360°.

The high visual efficiency of the display is achieved by the use of safety high-quality glass and acrylic parts in the design. Metal racks and brackets ensure the reliability and stability of the superstructure design.

- efficient use of trade area
- three refrigerated display levels
- LED lighting
- build-in refrigeration unit
- tempered safety glasses
- glass protector
- protected bumper
- construction based on galvanized steel parts
- painting in RAL color 9003 white/ 7024 graphite





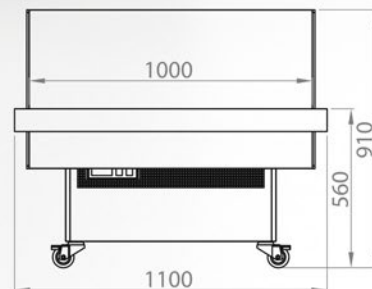
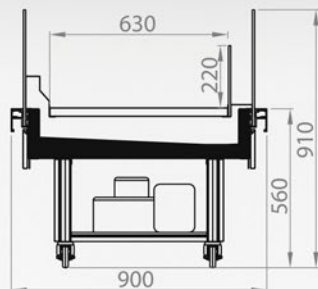


# PROMO Aquarium

R290  
ECO-POWER



+2/+4 °C



- автономна система охолодження
- колеса з фіксаторами для зручного переміщення
- безпечні загартовані стекла
- скловідбійник
- захисний бампер
- компактна конструкція на основі деталей з оцинкованої сталі
- фарбування у кольори RAL 9003 білий/ RAL 7024 графітовий

- build-in refrigeration unit
- swivel wheels with locks for comfortable movement
- tempered safety glasses
- glass protector
- protected bumper
- compact construction based on galvanized steel parts
- painting in RAL color 9003 white/ 7024 graphite

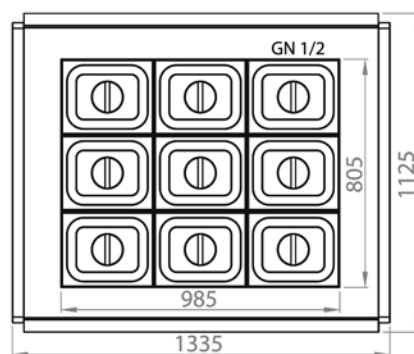
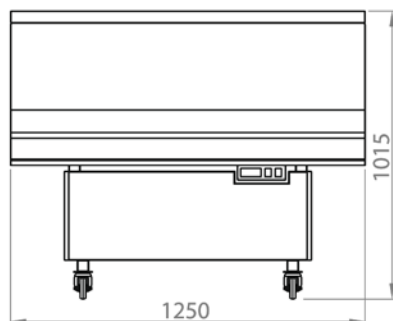
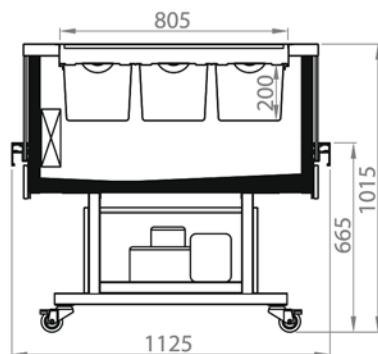


# PROMO Pickles

R290  
ECO-POWER



+2/+4 °C



- оздоблення з нержавіючої сталі
- автономна система охолодження
- колеса з фіксаторами для зручного переміщення
- безпечні загартовані стекла
- захисний бампер
- конструкція на основі деталей з оцинкованої сталі
- фарбування у кольори RAL 9003 білий/ RAL 7024 графітовий
- набір гастрономоконтейнерів (опція)
- декоративне тематичне панно (опція)
- stainless steel exposure surface
- build-in refrigeration unit
- swivel wheels with locks for comfortable movement
- tempered safety glasses
- protected bumper
- construction based on galvanized steel parts
- painting in RAL color 9003 white/ 7024 graphite
- gastronomic containers set (optional)
- decorative thematic panel (optional)

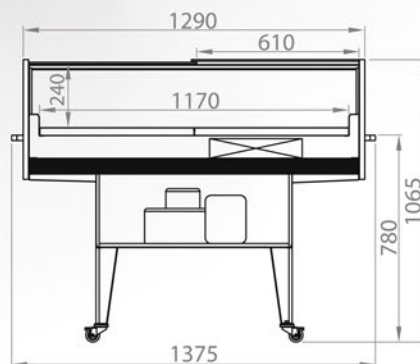
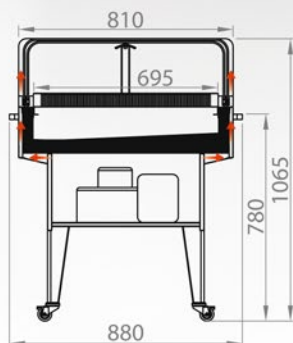


# PROMO Gourmet

R290  
ECO-POWER



+2/+4 °C



Promo Gourmet – енергозберігаюча автономна холодильна вітрина для промоційного продажу делікатесних продуктів.

- вбудована система охолодження
- підвищений експозиційний рівень для більшої зручності вибору продуктів
- прозорий купол з гнучого скла та акрилових бокових панелей
- скляні кришки легко пересуваються на роликах та мають зворотній механізм
- обдув стекол від запотівання
- led-освітлення
- колеса з фіксаторами для зручності пересування
- ергономічні тримачі цінників
- конструкція на основі деталей з оцинкованої сталі
- фарбування у кольори RAL 9003 білий/ RAL 7024 графітовий

Promo Gourmet – energy-saving autonomous refrigerated display for the promotional sale for gourmet products.

- build-in refrigeration unit
- increased exposure level for greater convenience in choosing products
- glass transparent dome made of curved glass and acrylic side-panels
- the reverse mechanism provides automatic closing of glasses
- to protect glasses from fog they are gently blown with warm air
- LED lighting
- wheels with locks for ease of movement
- ergonomic price holders
- construction based on galvanized steel parts
- painting in RAL color 9003 white/ 7024 graphite



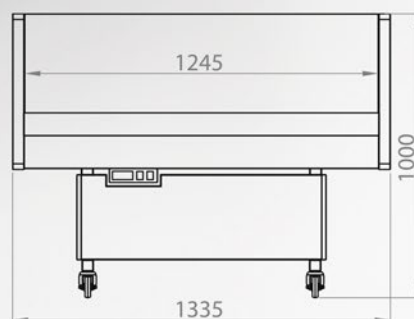
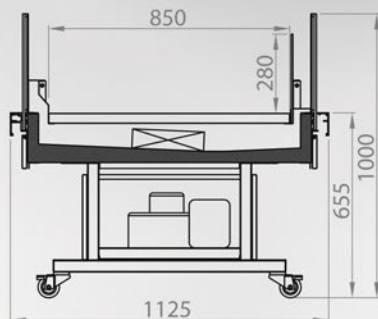


# PROMO LT

R290  
ECO-POWER



-2/-4 °C



- автономна система охолодження
- колеса з фіксаторами для зручного переміщення
- безпечні термостійкі склопакети з обігрівом від запотівання
- скловідбійник
- теплоізоляційні боковини
- led-освітлення
- захисний бампер
- конструкція на основі деталей з оцинкованої сталі
- фарбування у кольори RAL 9003 білий/ RAL 7024 графітовий

- build-in refrigeration unit
- swivel wheels with locks for comfortable movement
- safe heat-resistant double-glazed glass with heating from fogging
- glass protector
- heat-insulating sidewalls
- LED lighting
- protected bumper
- construction based on galvanized steel parts
- painting in RAL color 9003 white/ 7024 graphite



# PROMO Options

- внутрішня обробка з нержавіючої сталі
- захист стекол від запотівання
- декорування та фарбування в будь-який колір RAL



- protection against glass fogging
- stainless steel exposure surface
- decoration and painting in any RAL color



# PROMO Data

Version	Cooled exhibition surface, m <sup>2</sup>	Volume, m <sup>3</sup>	Cooling capacity, kW	Working temperature (+25 °C, 60% RH), °C	Voltage, V
Promo Standard	1.06	0.37	0.9	+2/+4	230
Promo Maxi	1.46	0.29	1.1		
Promo Slim	0.8	0.22	0.9		
Promo Aquarium	0.61	0.21	0.9		
Promo Gourmet	0.81	0.2	0.8		
Promo Pickles	0.8	0.16	0.8		
Promo Superstructure	1.69	0.28	1.3		
Promo Superstructure Full	1.9	0.31	1.3		
Promo Vision	2.04	0.32	1.35	-2/-4	230
Promo LT	1.06	0.36	0.9		

**Всі вітрини лінії Promo, крім моделі Superstructure, доступні для замовлення у модифікації на природному холодоагенті R290.**

Використання пропану знижує енергоспоживання вітрини, забезпечує захист навколишнього середовища (потенціал руйнування озону ODP=0, потенціал глобального потепління GWP=3), відповідає Регламенту ЄС 517/2014 про фторовані парникові гази.

**All displays of Promo line except model Superstructure are available to order in a modification with the natural refrigerant R290.**

The use of propane reduces the energy consumption of the display, ensures environmental protection (ozone depletion potential ODP=0, global pollution potential GWP=3), complies with EU Regulation 517/2014 on fluorinated greenhouse gases.

Aisberg Ltd як виробник залишає за собою право змінювати технічні характеристики обладнання без попереднього повідомлення  
Aisberg Ltd as the manufacturer reserves the right to change specifications without prior notice







**Aisberg Ltd**

1, Promyslova street, Chornomorsk,  
Odesa region, 68001, Ukraine

+38 (0482) 32-35-27

[aisberg@aisberg.od.ua](mailto:aisberg@aisberg.od.ua)

[www.aisberg.com](http://www.aisberg.com)

**Aisberg Europe**

Mob: +39 (342) 836-91-85

[dariaantonenko@aisberg.od.ua](mailto:dariaantonenko@aisberg.od.ua)

[aisberg.europe@aisberg.od.ua](mailto:aisberg.europe@aisberg.od.ua)

**РАЗОМ  
ДО ПЕРЕМОГИ!** 