



**AISBERG**

**FRIGATE**



**Frigate** - острівна холодильна вітрина самообслуговування для магазинів будь-яких форматів.

**Ідея дизайну** Frigate – максимальний огляд продуктів і стабільний температурний режим при скороченні витрат на охолодження.

Температурний режим: +2/+6 °С.

Конструкція вітрини містить енергозберігаючу технологію **подвійної повітряної завіси** і прозорі стінки з перфорацією.

У стандартному виконанні вітрина виготовляється для підключення до виносної системи охолодження. Модулі поєднуються в лінії довільної довжини. На замовлення острів Frigate може бути виготовлений з вбудованим агрегатом, що дозволяє встановити вітрину в будь-якій зоні вже діючого магазину.

Всі елементи вітрини, що контактують з продуктами, виготовляються з оцинкованої сталі.

**Frigate** - island type self-service refrigerated cabinet for any formats of the stores.

**Design's idea** of Frigate – maximal overview of products and stable temperature condition with reducing of costs for cooling.

Temperature condition +2/+6 °С.

Construction of the cabinet contains energy saving technology of **double air curtain** and transparent walls with perforation.

The cabinet can be connected to remote refrigeration units as for standard. The modules are uniting in lines of arbitrary length. Island Frigate can be manufactured with built-in aggregate, what allows to install the cabinet in any zone of the existing store.

All elements of the cabinet, which can interact with products, are made of galvanized steel.



Подвійна повітряна завіса скорочує енергоспоживання  
Double air curtain reduce energy consumption



Прозорі конструктивні елементи з перфорацією для руху охолодженого повітря  
Transparent construction elements with perforation for chilled air movement



### **Головне призначення Frigate -**

формування в магазинах **fresh-зони** з можливістю одночасного продажу різноманітних свіжих продуктів: свіжих соків на льоду, натуральних йогуртів, мікрозелені, фруктових і овочевих салатів, оливок.

Для цього розроблені спеціалізовані модулі вітрини з внутрішньою обробкою з нержавіючої сталі (опція), перфорованими піддонами, охолоджуваними ємностями.

Для продажу свіжих овочів і фруктів є можливість установки охолоджуваних полиць з натуральної деревини.

### **The main destination of Frigate -**

formation of fresh-zone in the stores with possibility of simultaneously sells of different fresh products: fresh juices on ice, natural yogurts, microgreens, fruit and vegetable salads, olives.

For those goals had been developed specialized cabinet's modules with stainless steel interior decoration (as option), perforated pallets and chilled tanks.

For sells of fresh vegetables and fruits, there is possibility of installing chilled natural wooden shelves.



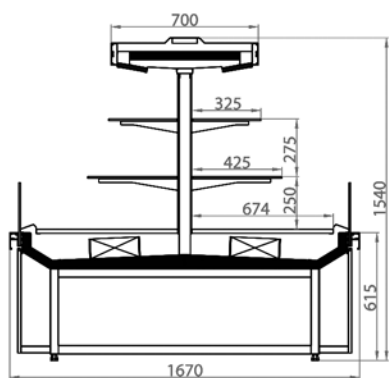
Фронтальна обробка вітрин в стандартній комплектації - це оцинкована сталь з порошковим фарбуванням згідно лінійці кольорів RAL.

За індивідуальним замовленням можлива обробка керамічною плиткою, мозаїкою, шпоном натурального дерева, міцним штучним каменем, ЛДСП - на вибір Замовника.

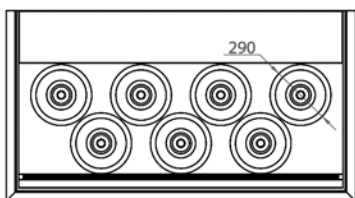
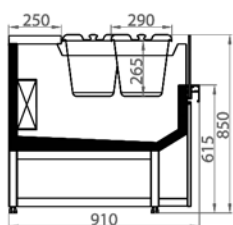
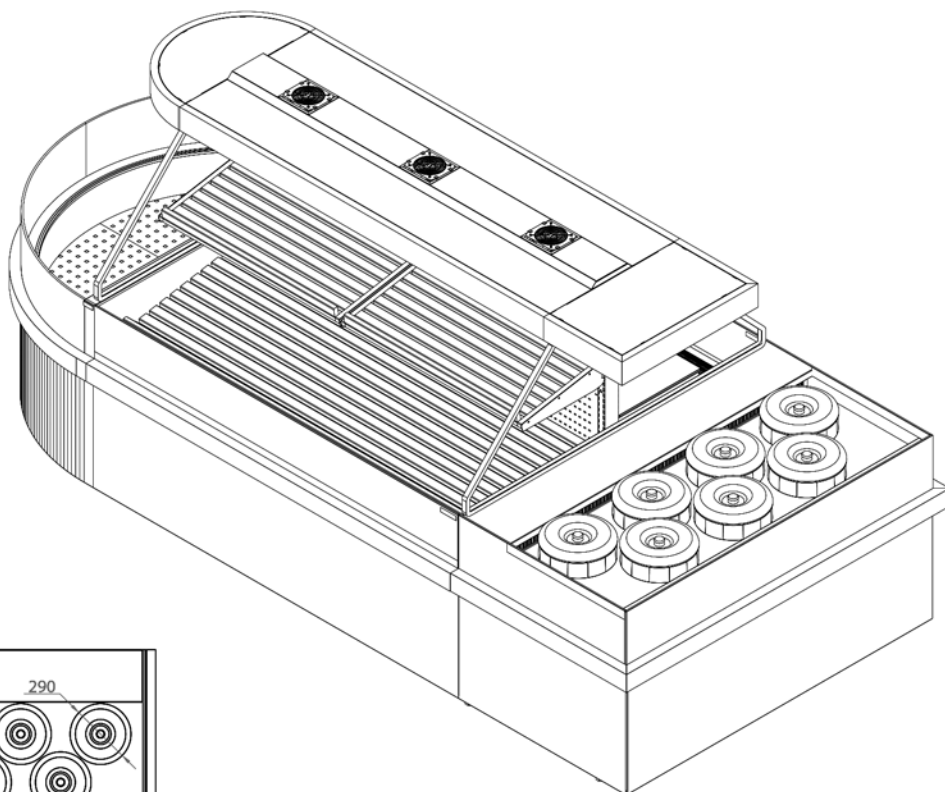
Frontal cladding of the cabinets in standard equipment – galvanized steel with powder paint in accordance with colors line RAL.

As for customized project, it would be possible to make covering with ceramic tile, mosaic, natural wood veneer, solid artificial stone, laminated chipboard by request of the customer.

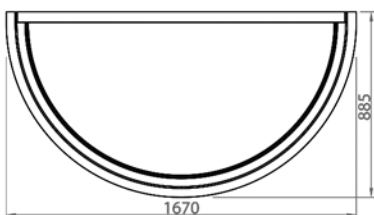
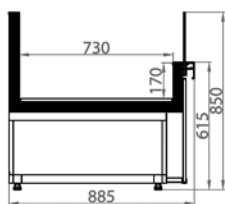




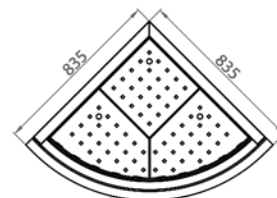
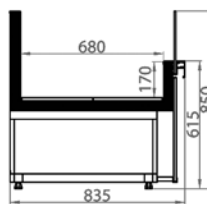
**FRIGATE**  
1250, 1875, 2500 mm



**FRIGATE Fresh**  
L= 1670 mm



**FRIGATE Fresh Corner 180°**  
with built-in unit



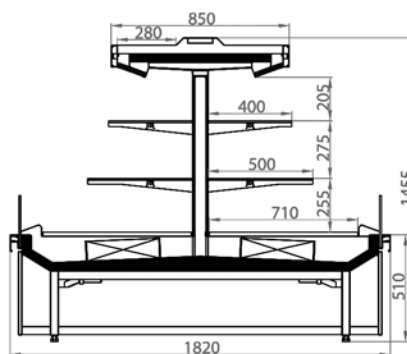
**FRIGATE Fresh Corner 90°**  
with built-in unit



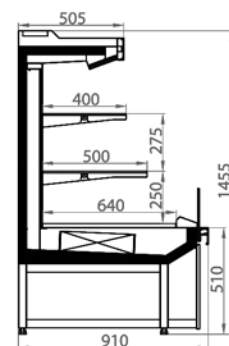
**Aisberg Ltd**

3, Ovidiopolska doroga  
Odesa, 65036, Ukraine  
Ph./fax: +38 (0482) 32-35-27, -28, -29

aisberg@aisberg.od.ua  
[www.aisberg.com](http://www.aisberg.com)



**FRIGATE W**  
1250, 1875, 2500 mm



**FRIGATE W Head case**  
1250, 1875, 2500 mm